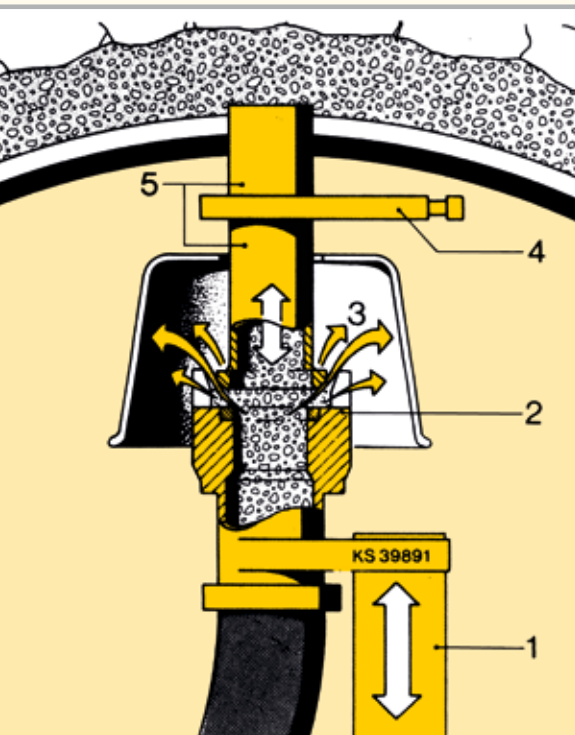


Tunnel-Schalungsverteiler / Tunnel snorkel distributor TSV 3–6

- 1 TSV
- 2 Anschlussstutzen Betonverteilung
Connection concrete snorkel
- 3 Automatische Betondrucküberwachung
Automatie concrete pressure control
- 4 Sperrschieber
Shut-off valve
- 5 Anschlussstutzen Schalung
Connection formwork



Der Schalungsverteiler TSV 3-6 lässt sich stufenlos an Tunnel-Durchmesser von 3 bis 6 m anpassen. Eine standardmäßige Rohrschere erlaubt Betonierfortschritte von 8,5 m ohne Umsetzen des TSV.

Die Überdruckautomatik des Putzmeister TSV verhindert ein Verbiegen der Schalung. Der Schnorchel hebt automatisch ab, wenn der Betondruck am Stutzen einen einstellbaren Wert von 1-10 bar überschreitet.

The formwork distributor TSV 3-6 can be infinitely adjusted to the tunnel diameter ranging from 3 to 6 m. A standard pipe scissors enables concreting progress of 8.5 m without having to reposition the TSV.

The TSV over-pressure control unit prevents damages of the formwork. The snorkel retracts automatically if the concrete pressure exceeds the adjustable limit between 1 to 10 bar.

Beschreibung TSV 3-6

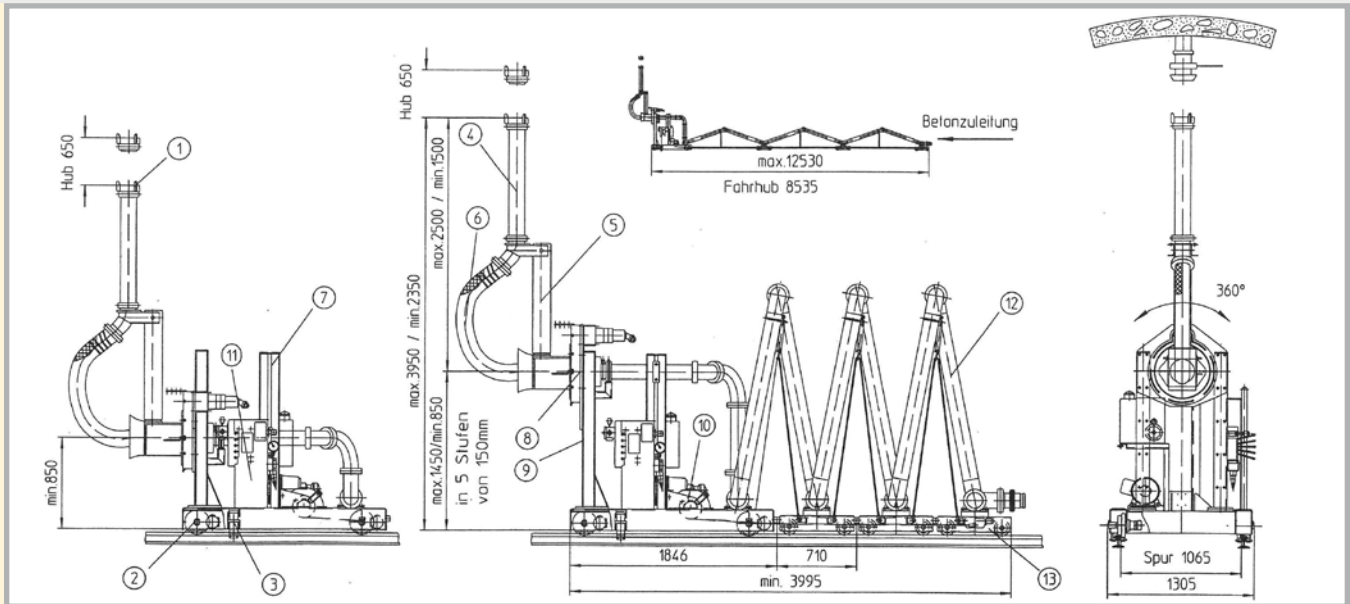
Der Tunnelschalungsverteiler TSV 3-6 ist eine Betoneinbau- und Verteileinrichtung für Großschalungen. Der TSV fährt innerhalb der Schalung auf Schienen und kann das teleskopierbare Verteilerrohr senkrecht zur Schalungsachse um 360° drehen. Aufgebaut auf dem Verteiler ist ein Hydraulikantrieb mit 7,5 kW.

Der TSV ist mit einer Rohrschere (Ø 125 mm) verbunden, deren Wagen ebenfalls auf den Schienen in der Schalung rollen. Ohne die Betonzuleitung zu trennen, kann der Verteiler einen Weg von max. 8,5 m selbständig fahren. Bei Bedarf kann der Fahrweg durch zusätzliche Scherenelemente oder Verlängerung der einzelnen Scherenrohre vergrößert werden.

Description TSV 3-6

The TSV 3-6 tunnel snorkel distributor is a concrete placing and distributing system for large-scale formworks. The TSV unit rides on rails set into the tunnel formwork and can turn the telescopic snorkel pipe 360° rectangular to the formwork axle. The snorkel system is driven by an own power pack with 7.5 kW

The unit is linked to a scissor pipe system (125 mm diam.) which also rides on rails. The tunnel snorkel can supply a length of 8.5 m without putting in or off any concrete pipe. The driving length can be increased by additional scissor elements or by extending the single scissor pipes on request.



- 1 Anpressstutzen mit Konus und Dichtung
- 2 Schienenfahrwerk mit vier hydraulisch angetriebenen Spurkranzrädern
- 3 Zwei hydraulische Bremsen
- 4 Leitungs-Zwischenstück der jeweiligen Einstellhöhe angepasst
- 5 Teleskoparm mit Zylinder
- 6 Schlauch DIN 125 mm mit Spiralfeder-Schutz
- 7 Haltestütze für Betonrohr
- 8 Drehwerk, Drehkranz und Getriebe mit hydraulischer Bremse
- 9 Eine Doppelsäule für das höhenverstellbare Drehwerk
- 10 Hydraulische Seilwinde zum Einziehen der Rohrschere
- 11 Hydraulische Steuerung und Aggregat
- 12 Scherenrohre
- 13 Scherenwagen mit vier Spurkranzrädern

- 1 Nozzle with conical ring and sealing
- 2 Rail chassis with four hydraulically driven flange wheels
- 3 Two hydraulic brakes
- 4 Feed pipe with adaptable length
- 5 Telescopic support with hydraulic jacks
- 6 Hose with special wire protection
- 7 Support for concrete pipe
- 8 Turning gear, bearing, hydraulic drive and brake
- 9 Support for the snorkel with adjustable height
- 10 Hydraulic winch to retract the scissor pipes
- 11 Power pack and control unit
- 12 Scissor pipes
- 13 Scissor type car with 4 flange wheels

Putzmeister Concrete Pumps GmbH

Max-Eyth-Straße 10 · 72631 Aichtal / Germany
 P.O.Box 2152 · 72629 Aichtal / Germany
 Tel. +49 (7127) 599-0 · Fax +49 (7127) 599-520
 pmw@pmw.de · www.putzmeister.com

